

Design S9025 / Beanie in Grüntönen



Größe: 54-56 cm Kopfumfang.

Material:

Schachenmayr Catania, je 50 g fango Fb 00387, maigrün Fb 0389 und apfel Fb 0205.
 1 Milward Häkelnadel 4,0 mm,
 Wollsticknadel ohne Spitze.

Lochmuster:

Gemäß Häkelschrift 1 arbeiten. Maschenzahl teilbar durch 4.

Fantasiemuster:

Gemäß Häkelschrift 2 arbeiten. Maschenzahl teilbar durch 5.

Abnahmemuster:

Gemäß Häkelschrift 3 arbeiten. Maschenzahl teilbar durch 6.

Hinweis:

Die Mütze wird in Runden vom Bündchen ausgehend nach oben gehäkelt. Die Runden beginnen jeweils mit 1, bzw. 3 Luftmaschen als Ersatz für die erste Masche und enden mit einer Kettmasche in die oberste Anfangs-Luftmasche.

Maschenprobe: 20 Maschen und 23 Reihen = 10 x 10 cm, mit festen Maschen gehäkelt.

Anleitung

102 Luftmaschen in Fango anschlagen und mit einer Kettmasche zur Runde schließen. Nun für das Bündchen 7 Runden feste Maschen häkeln = 3 cm. Dann im Lochmuster die 1.-6. Runde 1x häkeln und die 3. Runde noch einmal häkeln = 7 Runden. Nun noch 1 Runde feste Maschen häkeln, dabei die Maschenzahl auf 100 Maschen angleichen.

Jetzt in Maigrün im Fantasiemuster gemäß Häkelschrift 2 weiterarbeiten. Dazu die 1.-6. Runde 1x arbeiten. Dann noch einmal die 3. und 4. Runde häkeln. Die Gesamthöhe beträgt jetzt 21 cm. Nun 1 Runde feste Maschen häkeln, dabei die Maschenzahl wieder auf 102 Maschen angleichen.

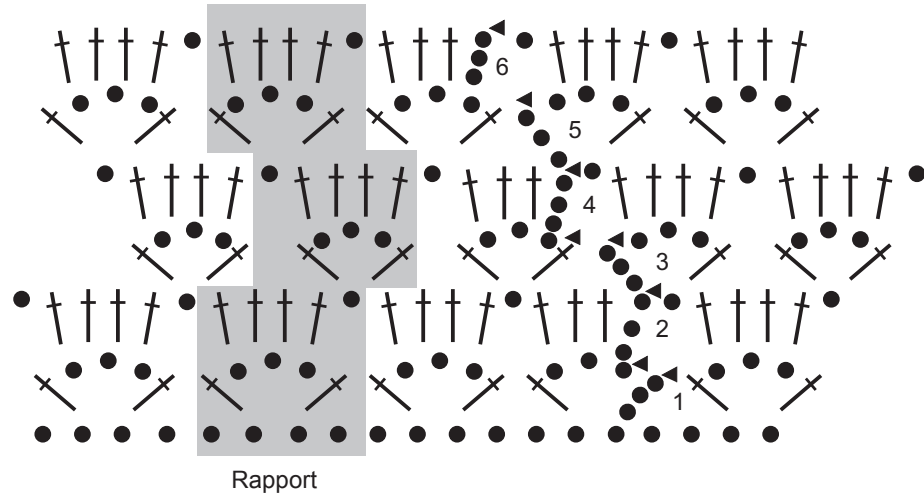
Jetzt in Apfel im Abnahmemuster gemäß Häkelschrift 3 weitere 7 Runden arbeiten.

Fertigstellung

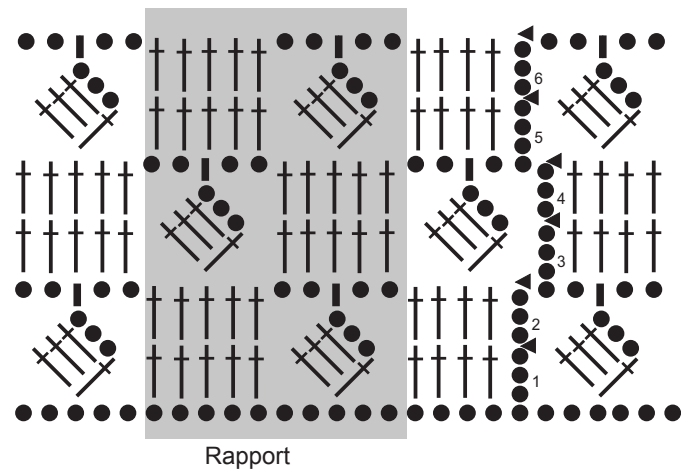
In einer Gesamthöhe von 29 cm den Faden abschneiden und durch die restlichen Maschen ziehen. Alle Fäden vernähen.

Design S9025 / Beanie in Grüntönen

Häkelschrift 1: Lochmuster



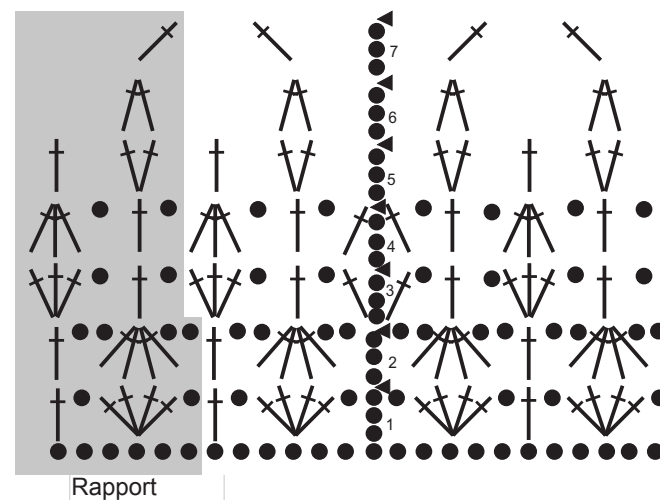
Häkelschrift 2: Fantasiemuster



Zeichenerklärung

- = Luftmasche
- ◄ = Kettmasche
- = feste Masche
- † = Stäbchen
- ∧ = 2 zusammen abgemaschte Stäbchen
- ∧ = 3 zusammen abgemaschte Stäbchen
- ∧ = 4 zusammen abgemaschte Stäbchen

Häkelschrift 3: Abnahmemuster



Laufen die Zeichen unten zusammen, werden sie in eine Einstichstelle gearbeitet.